

# 3i-2217-124U

# HARDERBACK

Maletas Industriales | Maletines Militares  
Estuches de Protección | Cajas Polipropileno  
Mochilas Resistentes | Cajas Biometricas



## Colores



### Especificaciones [ Largo x Ancho x Profundo ]

#### Exterior:

[24.34" x 19.47" x 14.38"]  
[61.82 x 49.45 x 36.53 cm]

#### Interior:

[22.00" x 17.00" x 12.75"]  
[55.88 x 43.18 x 32.39 cm]

#### Peso:

[20.45 lb] [9.27 kg]

#### Certificaciones

MIL-C-4150J / MIL-STD-810F  
/ MIL-STD-648C

### [ Características ]

SKB iSeries Moldeado por inyección Mil-Standard  
Los estuche impermeables están moldeados de resina de copolímero de polipropileno de muy alta resistencia

- [ ] Diseño resistente al agua y al polvo
- [ ] Convenientes ruedas de deslizamiento silencioso
- [ ] Resistente a los Rayos UV, disolventes, corrosión, hongos (MIL-STD-810F).
- [ ] Válvula de equalización de presión ambiente
- [ ] Resistente al daño por impacto (MIL-STD-810F).
- [ ] Bisagra moldeada para mayor protección

### [ Configuraciones ]

- [ ] Cajón de choque extraíble de 4U

### [ Accesorios ]

- [ ] 3i-HD81
  - Manijas sobremoldeadas acolchadas.
- [ ] 1SKB-PDL-C
  - Candado con cable SKB TSA
- [ ] 3i-TSA-3
  - Cada kit incluye 2 pestillos de bloqueo TSA, pasadores de repuesto y 2 llaves.
- [ ] 3i-PMCK
  - Panel Mount Clip Kit para los case de la serie 3i
- [ ] 3SKB-SLP kit
  - Mide 12" x 7" ( 30.48 x 17.78 cm)



[ 3i-HD81 ]



[ 1SKB-PDL-C ]



[ 3i-TSA-3 ]



[ 3i-PMCK ]



[ 1SKB-PDL ]



[ 3SKB-SLP kit ]

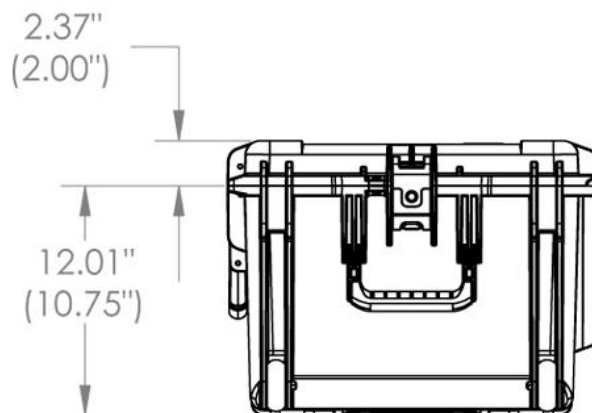
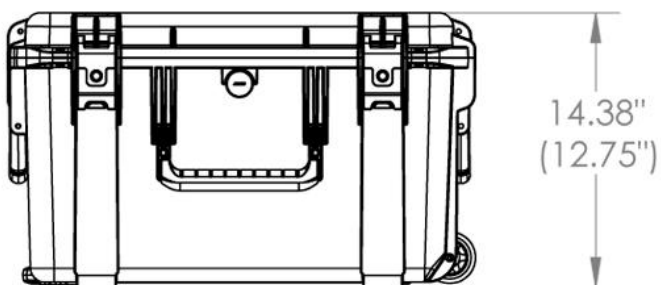
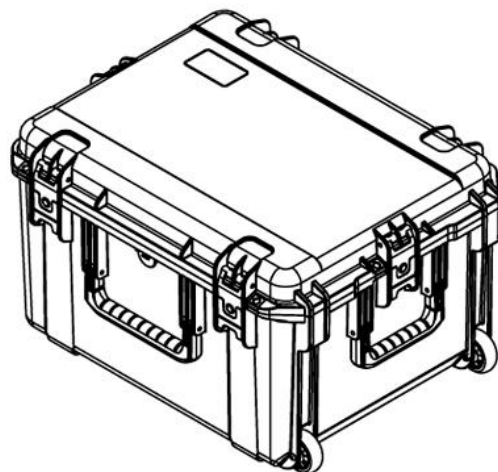
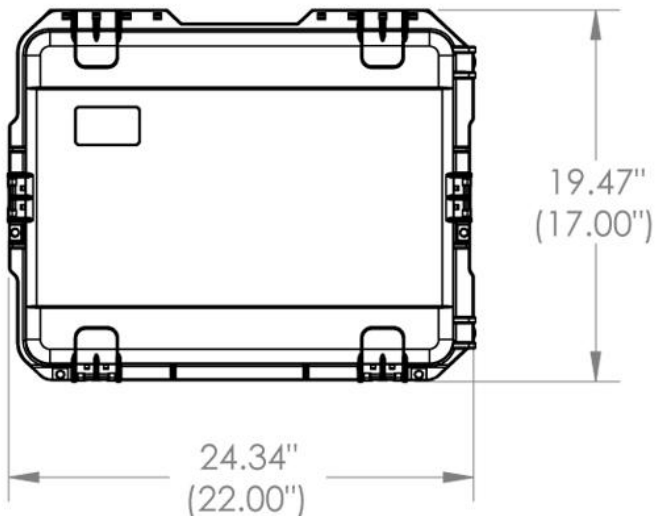
[ Mexico D.F ] 55.8851.8726 - 55.8851.8725  
[ Querétaro ] 442.234.1610 - 442.234.1338  
www.harderback.com

# HARDERBACK

# 3i-2217-124U

## HARDERBACK

Maletas Industriales | Maletines Militares  
 Estuches de Protección | Cajas Polipropileno  
 Mochilas Resistentes | Cajas Biométricas



3i-2217-12

NOTE: DIMENSIONS IN (X.XX) ARE ID

Case Series:	3i Series	Dimensions (for reference only)				
		Length	Width	Overall	Base / Lid	
Case part#	3i-2217-12	left to right	front to back	height	height	
Weight:		Exterior	24.34"	19.47"	14.38"	12.01"-2.37"
		Interior	22.00"	17.00"	12.75"	10.75"-2.00"