

3SKB-3237

HARDERBACK

Maletas Industriales | Maletines Militares
Estuches de Protección | Cajas Polipropileno
Mochilas Resistentes | Cajas Biométricas



Colores



Especificaciones [Largo x Ancho x Profundo]

Exterior:
[42.00" x 13.00" x 34.50"]
[106.68 cm x 33.02 cm x 87.63 cm]

Interior:
[39.00" x 9.00" x 32.00"]
[99.06 cm x 22.86 cm x 81.28 cm]

Peso:
[41.50 lbs] [18.82 kg]

[Características]

Esta caja grande para un monitor LCD es moldeada rotacional de polietileno para mayor resistencia y durabilidad. Con una lengüeta sellada resistente a la intemperie, broches de giro resistentes. Dos cojines acolchados de caucho sobremoldeado en cada lado y las llantas de borde y la manija conveniente para jalar el case. Perfecto para almacenar sus monitores de gran formato en el almacén o maniobrar a ferias o eventos.

- Diseño impermeable y resistente al polvo.
- Roto Moldeado: de Polietileno LLDPE
- Para Pantallas LCD de 32" a 37" en posición vertical
- Sistema universal de relleno de espuma para una fácil configuración

[Configuraciones]

- Foam configurable para la protección de la pantalla

[Accesorios]

- 3SKB-SLP kit
 - Se ajusta a la serie 3R y Shock Racks
 - Montaje en acero inoxidable.
 - Incluye tornillos, arandelas selladas de goma y tuercas nylock.
 - Mide 12" x 7" (30.48 x 17.78 cm)
- 1SKB-PDL-C
 - Candado con cable SKB TSA



[3SKB-SLP kit]



[1SKB-PDL-C]



[1SKB-PDL]

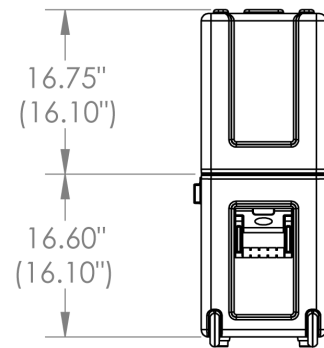
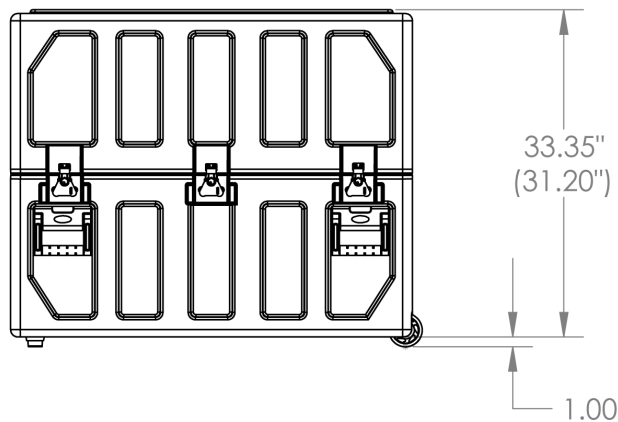
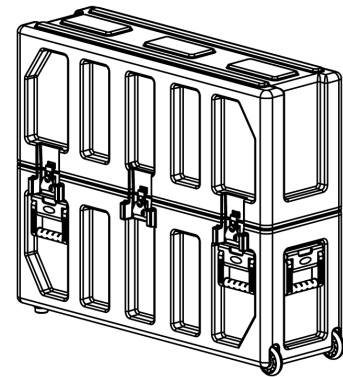
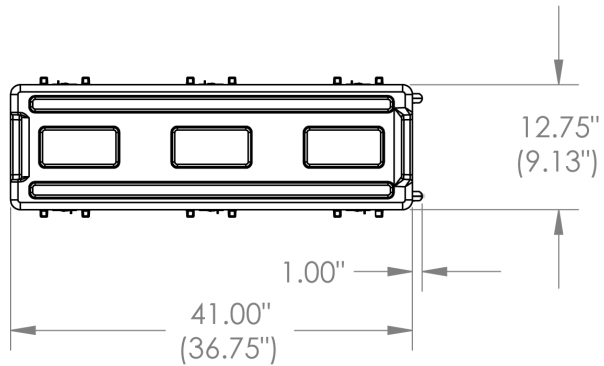
[Mexico D.F] 55.8851.8726 - 55.8851.8725
[Querétaro] 442.234.1610 - 442.234.1338
www.harderback.com

HARDERBACK

3SKB-3237

HARDERBACK

Maletas Industriales | Maletines Militares
 Estuches de Protección | Cajas Polipropileno
 Mochilas Resistentes | Cajas Biometricas



3SKB-3237

NOTE: DIMENSIONS IN (X.XX) ARE ID

Case Series:	LCD Series	Dimensions (for reference only)				
Case part#	3SKB-3237		Length	Width	Overall	Base / Lid
			left to right	front to back	height	height
Weight:		Exterior	41.00"	12.75"	33.35"	16.75"-16.60"
		Inerior	39.00"	9.13"	32.00"	16.00"-16.00"