

2R4909-5

HARDERBACK

Maletas Industriales | Maletines Militares
Estuches de Protección | Cajas Polipropileno
Mochilas Resistentes | Cajas Biométricas



Colores



Especificaciones [Largo x Ancho x Profundo]

Exterior:

[52.13" x 13.00" x 6.88"]
[132.40 cm x 33.02 cm x 17.46 cm]

Interior:

[49.50" x 9.00" x 5.50"]
[125.73 cm x 22.86 cm x 13.97 cm]

Peso:

[17.95 lbs] [8.14 kg]

Certificaciones

MIL-C-4150J / MIL-STD-810F

[Características]

Los cases son roto moldeados del polietileno de HDPE para la fuerza y la durabilidad. Moldado en cenefa con junta sellada y válvula de ecuilización de presión para cumplir con los estándares militares que hacen la caja hermética y a prueba de polvo. Ruedas de estilo rollerblade para un fácil despliegue .

- [] Diseño impermeable y resistente al polvo.
- [] LLDPE Polietileno resistente al impacto.
- [] Resistente a los Rayos UV, solventes, corrosión, hongos (MIL-STD-810F).
- [] Alivio de presión / válvulas de ventilación.
- [] Resistente al daño por impacto (MIL-STD-810F).
- [] Espuma de doble capa para mayor protección

[Configuraciones]

- [] Capas de Foam

[Accesorios]

- [] 3SKB-SLP kit
 - Se ajusta a la serie 3R y Shock Racks
 - Montaje en acero inoxidable.
 - Incluye tornillos, arandelas selladas de goma y tuercas nylock.
 - Mide 12" x 7" (30.48 x 17.78 cm)



[3SKB-SLP kit]

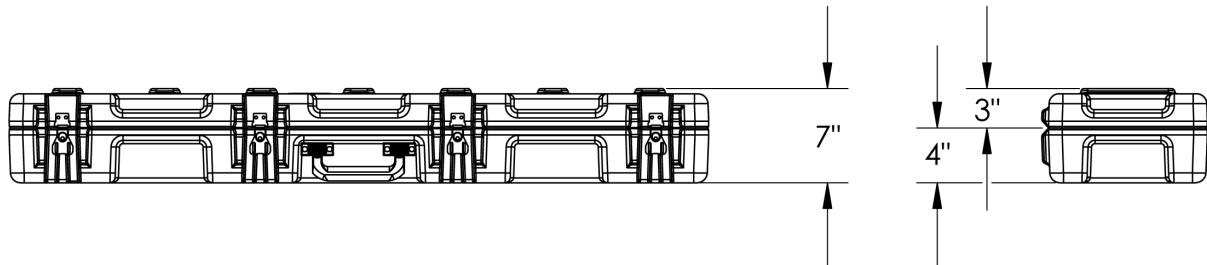
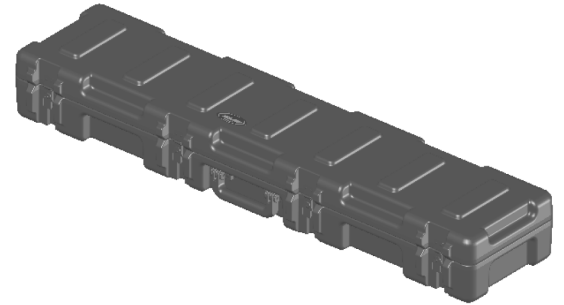
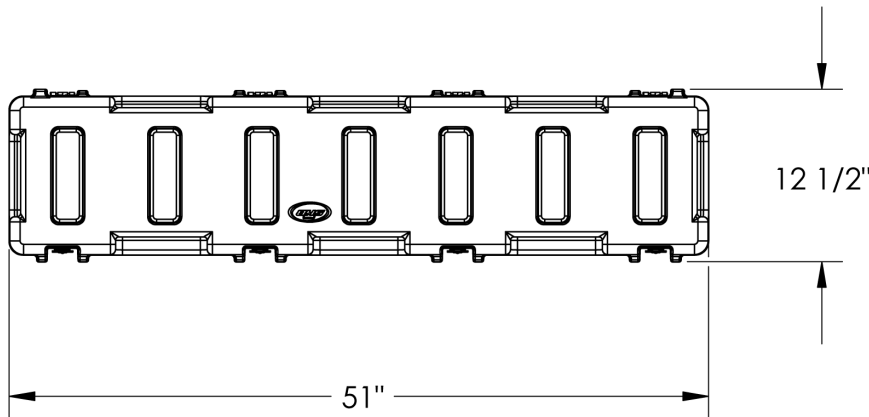
[Mexico D.F] 55.8851.8726 - 55.8851.8725
[Querétaro] 442.234.1610 - 442.234.1338
www.harderback.com

HARDERBACK

2R4909-5

HARDERBACK

Maletas Industriales | Maletines Militares
Estuches de Protección | Cajas Polipropileno
Mochilas Resistentes | Cajas Biométricas



3R4909-5

Case Series:	Industrial	Dimensions (for reference only)				
Case part#	3R4909-5		Length	Width	Overall	Base / Lid
			left to right	front to back	height	height
Weight:		Exterior	51"	12 1/2"	7"	3 3/4"
		Interior	49"	9"	5 3/4"	3 3/8"-2 3/8"