

3i-1209-4B-C

HARDERBACK

Maletas Industriales | Maletines Militares
Estuches de Protección | Cajas Polipropileno
Mochilas Resistentes | Cajas Biometricas



Colores



Especificaciones [Largo x Ancho x Profundo]

Exterior:

[13.18" x 11.12" x 5.21"]
[33.48 x 28.24 x 13.23 cm]

Interior:

[12.00" x 9.00" x 4.50"]
[30.48 x 22.86 x 11.43 cm]

Peso:

[3.55 lb] [1.61 kg]

Certificaciones

MIL-C-4150J / MIL-STD-810F
/ MIL-STD-648C

[Características]

SKB iSeries Moldeado por inyección Mil-Standard
Los estuche impermeables están moldeados de resina de copolímero de polipropileno de muy alta resistencia

- Diseño resistente al agua y al polvo
- Convenientes ruedas de deslizamiento silencioso
- Resistente a los Rayos UV disolventes, corrosión, hongos (MIL-STD-810F).
- Válvula de equalización de presión ambiente
- Resistente al daño por impacto (MIL-STD-810F).
- Bisagra moldeada para mayor protección

[Configuraciones]

- Sin Foam, Vacío
- Con Foam precortado
- Con divisores acolchados
- Divisores Think Tank
- Divisores Think Tank y Lid Organizer

[Accesorios]

- 3i-HD73
 - Manijas sobremoldeadas acolchadas.
- 1SKB-PDL-C
 - Candado con cable SKB TSA
- 3i-TSA-2
 - Cada kit incluye 2 pestillos de bloqueo TSA, pasadores de repuesto y 2 llaves.
- 3i-PMCK
 - Panel Mount Clip Kit para los case de la serie 3i



[3i-HD73]



[1SKB-PDL-C]



[3i-TSA-2]



[3i-PMCK]



[1SKB-PDL]

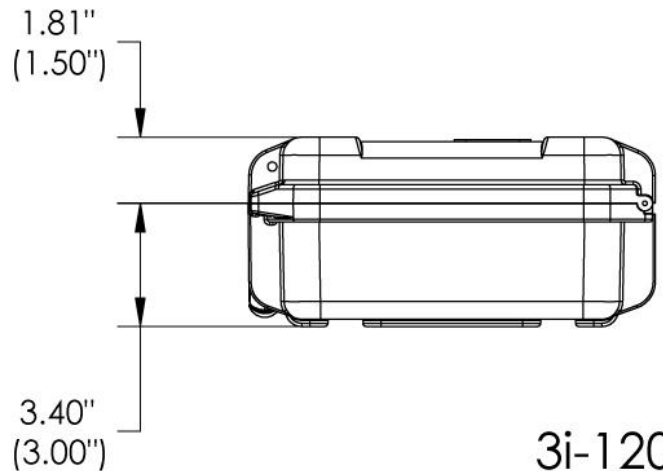
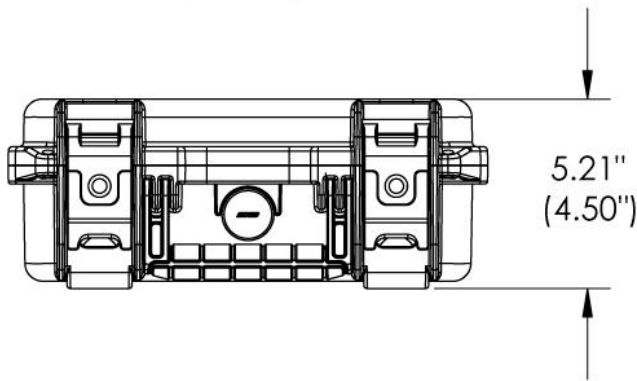
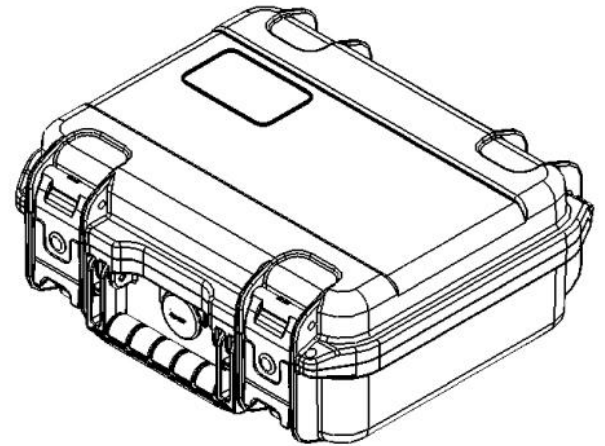
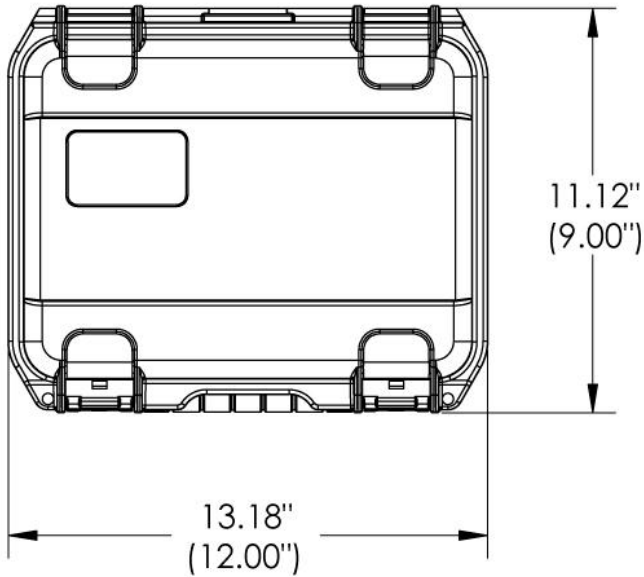
[Mexico D.F] 55.8851.8726 - 55.8851.8725
[Querétaro] 442.234.1610 - 442.234.1338
www.harderback.com

HARDERBACK

3i-1209-4B-C

HARDERBACK

Maletas Industriales | Maletines Militares
Estuches de Protección | Cajas Polipropileno
Mochilas Resistentes | Cajas Biométricas



3i-1209-4

NOTE: DIMENSIONS IN (X.XX) ARE ID

| Case Series: | 3i Series | Dimensions (for reference only) | | | | |
|--------------|---------------|---------------------------------|---------------|---------|------------|-------------|
| | | Length | Width | Overall | Base / Lid | |
| Case part# | 3i-1209-4 | | | | | |
| | | left to right | front to back | height | height | |
| Weight: | 3.2 LBS EMPTY | Exterior | 13.18" | 11.12" | 5.21" | 3.40"-1.81" |
| | | Interior | 12.00" | 9.00" | 4.50" | 3.00"-1.50" |