

# 3i-0806-3B-C

# HARDERBACK

Maletas Industriales | Maletines Militares  
Estuches de Protección | Cajas Polipropileno  
Mochilas Resistentes | Cajas Biométricas



## Colores



### Especificaciones [ Largo x Ancho x Profundo ]

#### Exterior:

[ 9.41" x 7.82 " x 4.35" ]  
[ 23.90 x 19.86 x 11.05 cm ]

#### Interior:

[ 8.50" x 6.00" x 3.75" ]  
[ 21.59 x 15.24 x 9.53 cm ]

#### Peso:

[ 1.80 lb ] [ 0.82 kg ]

#### Certificaciones

MIL-C-4150J / MIL-STD-810F  
/ MIL-STD-648C

### [ Características ]

SKB iSeries Moldeado por inyección Mil-Standard  
Los estuche impermeables están moldeados de resina de copolímero de polipropileno de muy alta resistencia

- [ ] Diseño resistente al agua y al polvo
- [ ] Convenientes ruedas de deslizamiento silencioso
- [ ] Resistente a los Rayos UV disolventes, corrosión, hongos (MIL-STD-810F).
- [ ] Válvula de equalización de presión ambiente
- [ ] Resistente al daño por impacto (MIL-STD-810F).
- [ ] Bisagra moldeada para mayor protección

### [ Configuraciones ]

- [ ] Sin Foam, Vacío
- [ ] Con Foam precortado

### [ Accesorios ]

- [ ] 3i-HD73
  - Manijas sobremoldeadas acolchadas.
- [ ] 1SKB-PDL-C
  - Candado con cable SKB TSA
- [ ] 3i-PMCK
  - Panel Mount Clip Kit para los case de la serie 3i



[ 3i-HD73 ]



[ 1SKB-PDL-C ]



[ 1SKB-PDL ]



[ 3i-PMCK ]

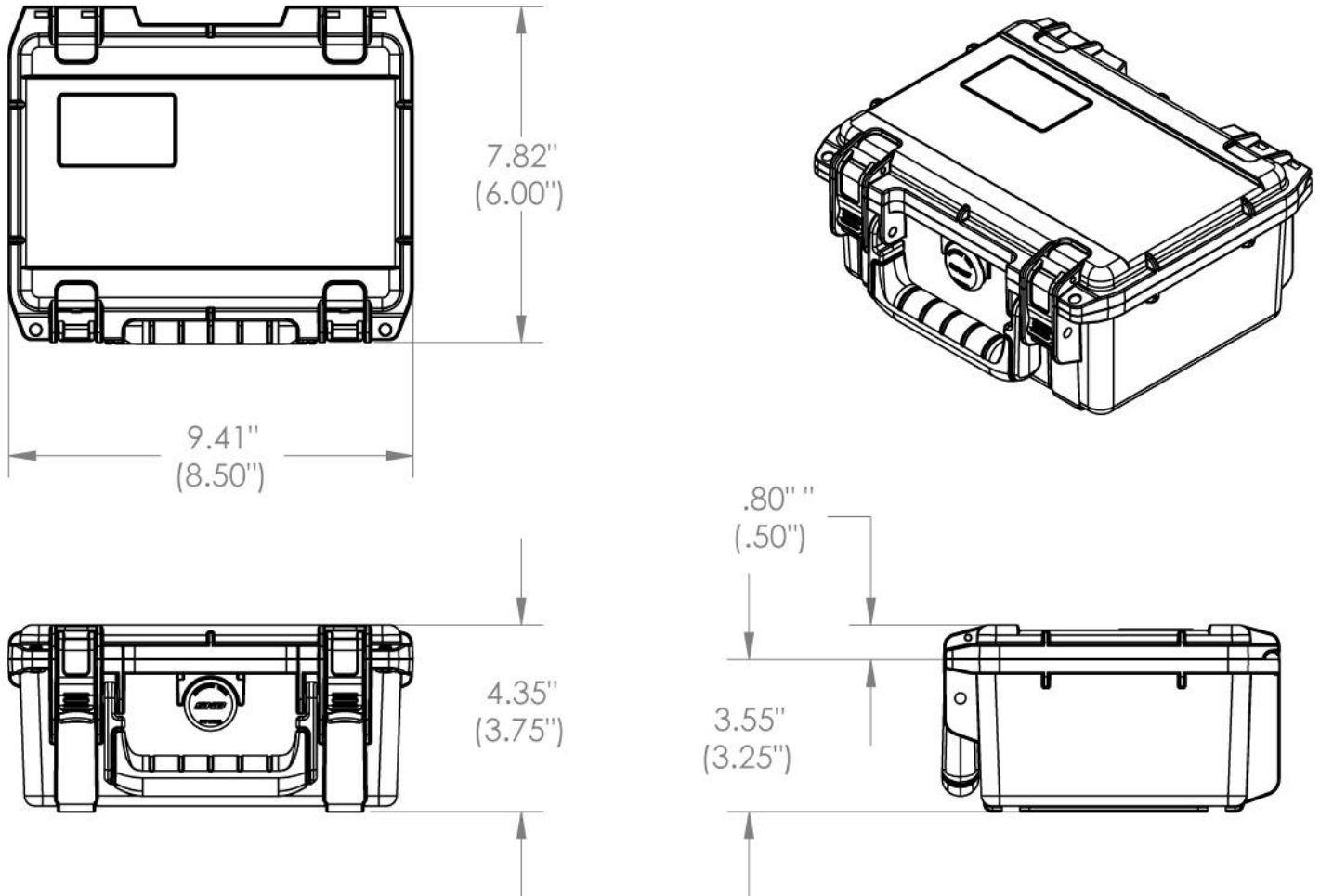
[ Mexico D.F ] 55.8851.8726 - 55.8851.8725  
[ Querétaro ] 442.234.1610 - 442.234.1338  
www.harderback.com

# HARDERBACK

# 3i-0806-3B-C

# HARDERBACK

Maletas Industriales | Maletines Militares  
 Estuches de Protección | Cajas Polipropileno  
 Mochilas Resistentes | Cajas Biometricas



3i-0806-3

NOTE: DIMENSIONS IN (X.XX) ARE ID

Case Series:	3i Series	Dimensions (for reference only)				
		Length	Width	Overall	Base / Lid	
Case part#	3i-0806-3	left to right	front to back	height	height	
Weight:		Exterior	9.41"	7.82"	4.35"	3.55"-.80"
		Interior	8.50"	6.00"	3.75"	3.25"-.50"