

3R2817-10B-CW

HARDERBACK

Maletas Industriales | Maletines Militares
Estuches de Protección | Cajas Polipropileno
Mochilas Resistentes | Cajas Biométricas



Colores



Especificaciones [Largo x Ancho x Profundo]

Exterior:

[31.70" x 21.24" x 12.14"]
[80.51 x 53.95 x 30.83 cm]

Interior:

[29.00" x 17.75" x 10.75"]
[73.66 x 45.08 x 27.30 cm]

Peso:

[26.15 lb] [11.86 kg]

Certificaciones

MIL-C-4150J / MIL-STD-810F

[Características]

Estos Cases Mil-Standard fueron diseñados para cumplir con las especificaciones militares más exigentes.

- Diseño impermeable y resistente al polvo.
- LLDPE Polietileno resistente al impacto.
- Resistente a los Rayos UV, solventes, corrosión, hongos (MIL-STD-810F).
- Alivio de presión / válvulas de ventilación.
- Resistente al daño por impacto (MIL-STD-810F).
- Cierres y bisagras de acero inoxidable.

[Configuraciones]

- Sin Foam, Vacío
- Foam precortado

[Accesorios]

- 3SKB-SLP kit
 - Se ajusta a la serie 3R y Shock Racks
 - Montaje en acero inoxidable.
 - Incluye tornillos, arandelas selladas de goma y tuercas nylock.
 - Mide 12" x 7" (30.48 x 17.78 cm)



[3SKB-SLP kit]



[3SKB-SLP kit]

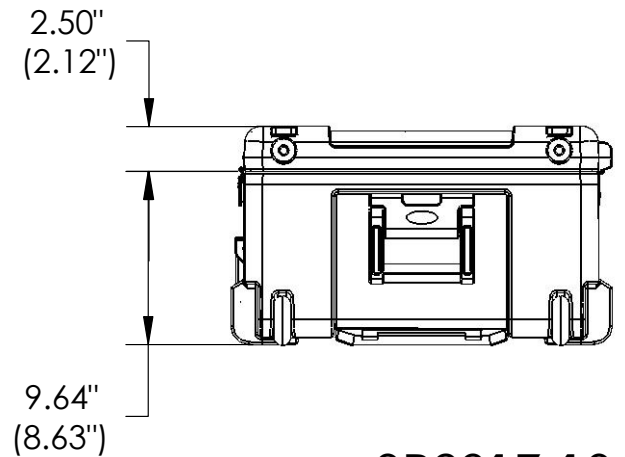
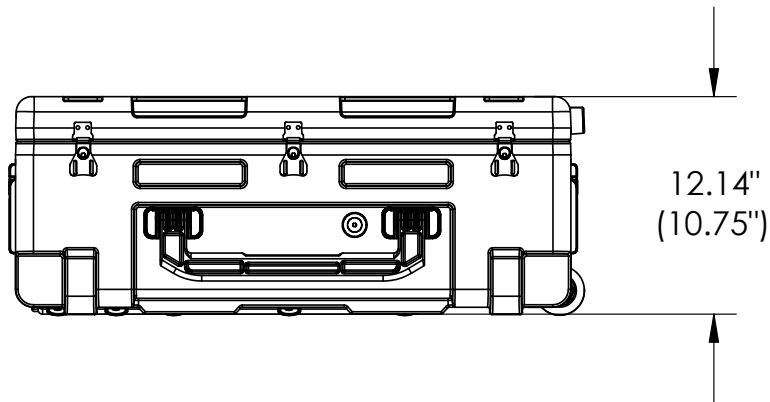
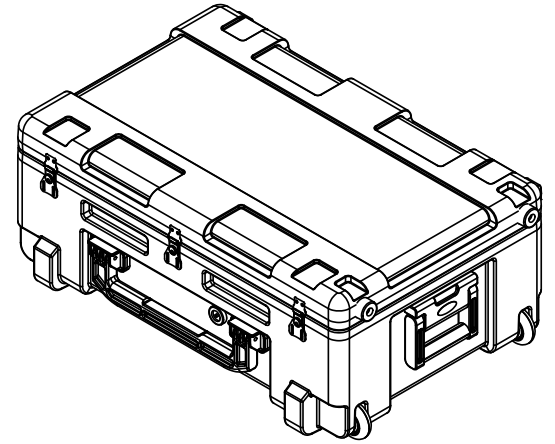
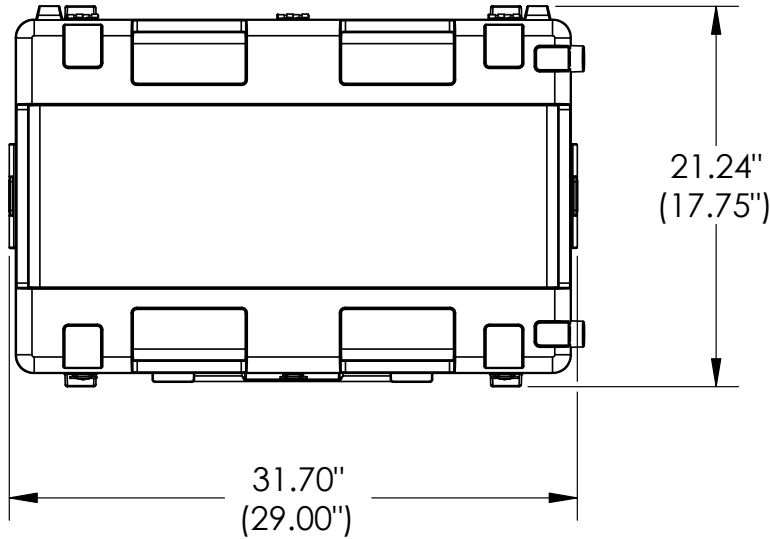
[Mexico D.F] 55.8851.8726 - 55.8851.8725
[Querétaro] 442.234.1610 - 442.234.1338
www.harderback.com

HARDERBACK

3R2817-10B-CW

HARDERBACK

Maletas Industriales | Maletines Militares
Estuches de Protección | Cajas Polipropileno
Mochilas Resistentes | Cajas Biométricas



3R2817-10

Case Series:	Mil-Standard	Dimensions (for reference only)				
Case part#	3R2817-10		Length	Width	Overall	Base / Lid
			left to right	front to back	height	height
Weight:	21.7 LBS EMPTY	Exterior	31.70"	21.24"	12.14"	9.64"-2.50"
		Interior	29.00"	17.75"	10.75"	8.63"-2.12"

[Mexico D.F] 55.8851.8726 - 55.8851.8725
[Querétaro] 442.234.1610 - 442.234.1338
www.harderback.com

HARDERBACK