

# 3R2727-18B-L

# HARDERBACK

Maletas Industriales | Maletines Militares  
Estuches de Protección | Cajas Polipropileno  
Mochilas Resistentes | Cajas Biométricas



## Colores



## Especificaciones [ Largo x Ancho x Profundo ]

### Exterior:

[31.00" x 30.75" x 20.53"]  
[78.74 x 78.10 x 52.15 cm]

### Interior:

[27.00" x 27.00" x 18.00"]  
[68.58 x 68.58 x 45.72 cm]

### Peso:

[38.90 lb] [17.64 kg]

### Certificaciones

MIL-C-4150J / MIL-STD-810F

## [ Características ]

Estos Cases Mil-Standard fueron diseñados para cumplir con las especificaciones militares más exigentes.

- Diseño impermeable y resistente al polvo.
- LLDPE Polietileno resistente al impacto.
- Resistente a los Rayos UV, solventes, corrosión, hongos (MIL-STD-810F).
- Alivio de presión / válvulas de ventilación.
- Resistente al daño por impacto (MIL-STD-810F).
- Cierres y bisagras de acero inoxidable.

## [ Configuraciones ]

- Sin Foam, Vacío
- Capas de Foam

## [ Accesorios ]

- 3SKB-SLP kit
  - Se ajusta a la serie 3R y Shock Racks
  - Montaje en acero inoxidable.
  - Incluye tornillos, arandelas selladas de goma y tuercas nylock.
  - Mide 12" x 7" (30.48 x 17.78 cm)
- 3SKB-CAST1
  - Juego de llantas y placas. Para cases que no vienen equipados con asa y llantas incorporadas



[ 3SKB-SLP kit ]



[ 3SKB-CAST1 ]

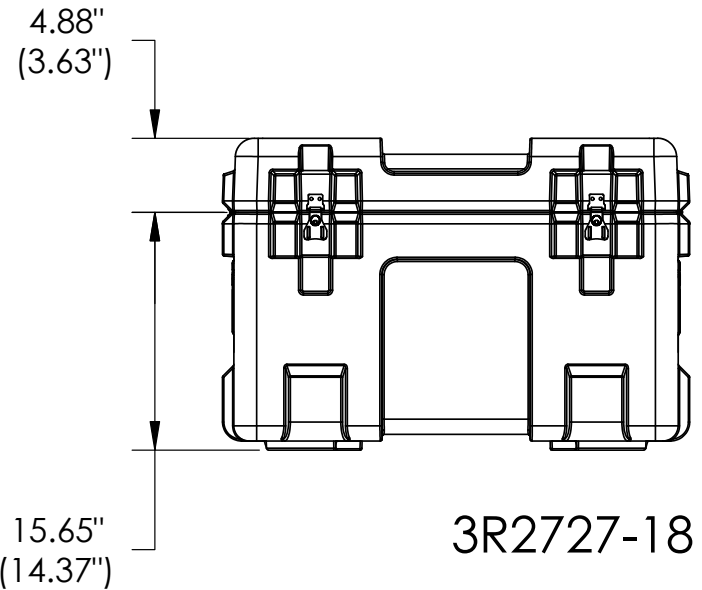
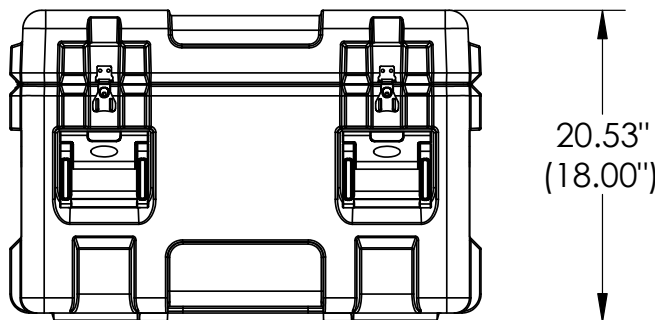
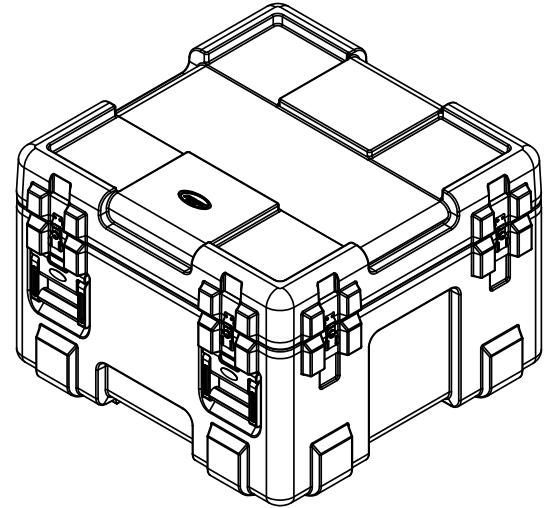
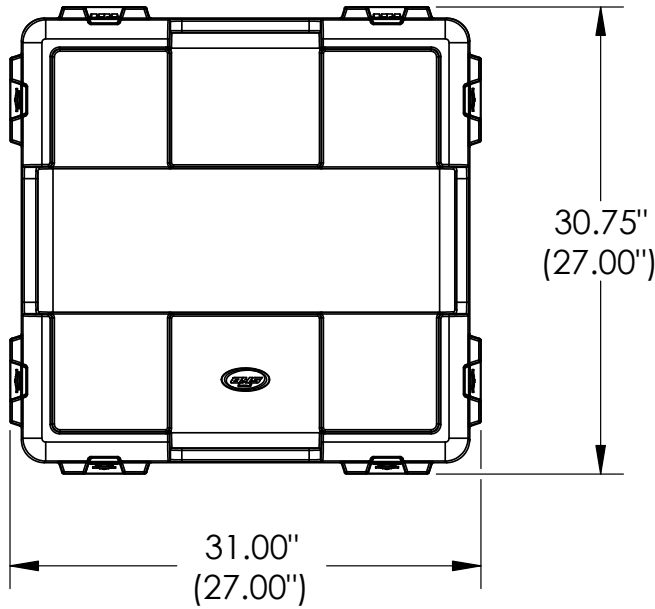
[ Mexico D.F ] 55.8851.8726 - 55.8851.8725  
[ Querétaro ] 442.234.1610 - 442.234.1338  
www.harderback.com

# HARDERBACK

# 3R2727-18B-L

# HARDERBACK

Maletas Industriales | Maletines Militares  
 Estuches de Protección | Cajas Polipropileno  
 Mochilas Resistentes | Cajas Biométricas



Case Series:	Mil - Standard	Dimensions (for reference only)				
Case part#	3R2727-18	Exterior	Length	Width	Overall	Base / Lid
			left to right	front to back	height	height
Weight:	37.4 LBS EMPTY	Inerior	31.00"	30.75"	20.53"	15.65"-4.88"
			27.00"	27.00"	18.00"	14.37"-3.63"